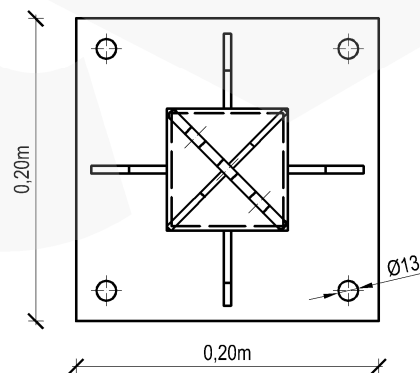
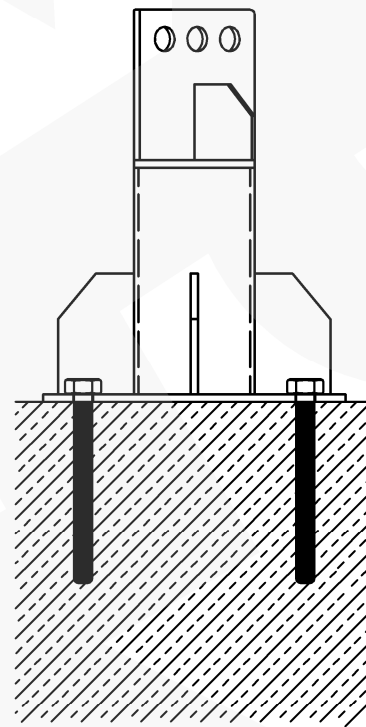
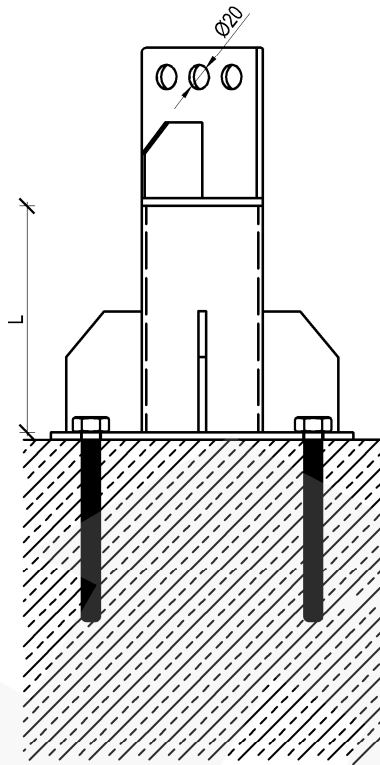




**RETIS**  
CONSTRUCTION

# WSPORNIK KOTWIĄCY WKPO4 POD ODCIĄGI MASZTU M435

SKALA 1:5



## UWAGI :

1. Wspornik kotwiący WKPO4 pod odciaży masztu M435
2. Stal: S235JR
3. Spoiny: pachwinowe wg wymagań normy ISO 3834-4
4. Wysokość trzonu: L=0,15m lub 0,30m
5. Przekroje: rura kwadratowa 80x80x4

<b>Producent:</b> RETIS WWW.RETIS.PL WWW.MASZTY-RETIS.PL			
<b>Inwestycja:</b> TYPOSZEREK ALUMINIOWYCH MASZTÓW KRATOWNICOWYCH TYP-435			
<b>Tytuł rysunku:</b> WSPORNIK KOTWIĄCY WKPO4 POD ODCIĄGI MASZTU M435			
<b>Data:</b> 02.2013	<b>Faza:</b> rysunek ofertowy	<b>Nr proj:</b> RETIS M435	<b>Rewizja:</b> ...
<b>Branża:</b> konstrukcja	<b>Nr rys.:</b> RETIS_KK_M435_WKPO4		